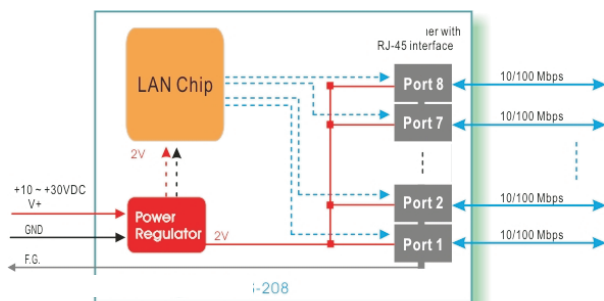


Especificaciones

- Compatibilidad IEEE802.3, IEEE802.3u, IEEE802.3x.
- Interface 10/100 Base-T.
- 8 puertos 10/100 Mbps con RJ-45.
- Leds de monitorización de actividad de los puertos de red y de alimentación.
- Protección ESD:
Descargas de contacto de 8KV
Descargas de arco aéreo de 15KV.
- Es compatible con los cables:
10 Base-T (Cat.3,4,5 UTP hasta 100m)
100 Base-T (Cat.5 UTP hasta 100m).
- Condiciones ambientales que soporta:
Temperatura en funcionamiento: -30°C a 75°C
Temperatura almacenado: -40°C a 85°C
Humedad relativa: 10% a 90% sin condensación.
- Dimensiones: 64 ancho x 110 alto x 97,5 fondo.
- Alimentación: 10-30VDC en bornetero extraíble.
- Bajo consumo: 0,12A@24VDC; +/- 5%.



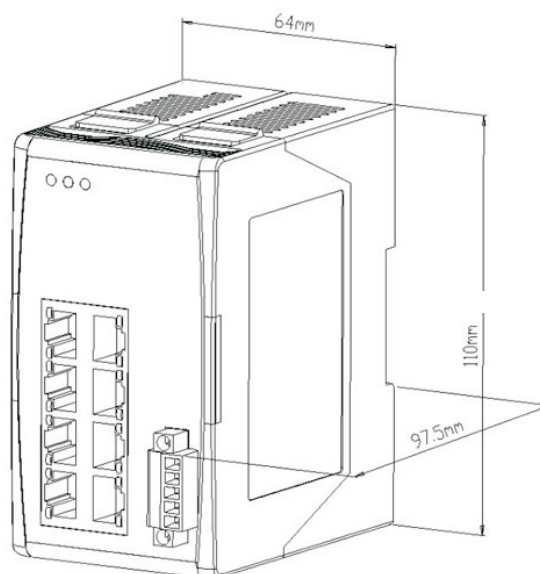
Diagrama de Bloques



Descripción

El NS-208 es un Switch de 8 puertos ethernet 10/100 Base-T autoconfigurable con la función MDI/MDIX. Puede estar conectado a 8 equipos asignando y seleccionando automáticamente la velocidad de transmisión para cada puerto y el mecanismo de control de flujo. Dispone de leds de estado de la conexión.

Dimensiones



Referencias

NS-208

Switch industrial autoconfigurable de 8 puertos 10/100 Base-T RJ-45.

NS-208 CR

NS-208 con RoHS.

PWR-24/220R

Fuente de alimentación de 24V/0,02A.

KWM020-1824F

Fuente de alimentación de 24V/0,75A.

DIN-KA52F

Fuente de alimentación de 24V/1A (Montaje en rail DIN).