

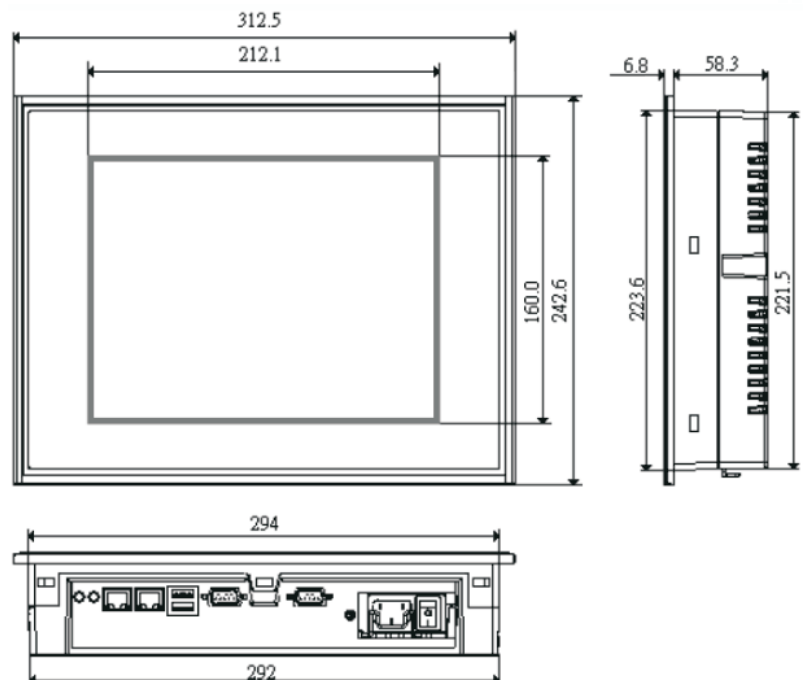
Características Generales

Este producto ofrece un kit de desarrollo rápido de aplicaciones y servicio de de evaluación OEM/ODM, preparado con todo el hardware necesario para para CONECTAR, ENCENDER y FUNCIONAR. Arranca en Windows CE.NET 5.0 BSP provisto con el SDK para clientes que trabajan en el desarrollo y personalización de aplicaciones software que corran bajo la imagen del Sistema Operativo Windows CE 5.0. Integra la tarjeta CPU Embebida "TODO INCLUIDO" KAMIO-2701 basada en el procesador RISC Intel Xscale PXA270 de alta durabilidad en ambientes especialmente "duros", robusta, compacta, amplio rango de temperaturas soportadas, bajo consumo y un diseño "fanless" y "hdless", soporte para LVDS, TFT, LCD y controlador de Touch, kit de desarrollo para software libre, asi como programas para una continua actualización de la tarjeta. Integración total con Windows CE.NET (Instalado).



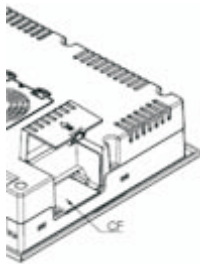
Accesorios incluidos

- 1 Kit de desarrollo IPXA270-DK01.
- 1 PC Panel con pantalla VGA TFT 10,4" con resolución máxima de 800x600 para colores de 16 bits.
- 1 TouchScreen resistivo de 4 hilos.
- 1 Lapiz Touch.
- 1 Cable Null Modem.
- 1 Tarjeta CPU industrial KAMIO-2701 con todos sus accesorios.
- 1 Compact Flash con Windows CE 5.0 precargado y licencia run-time (por defecto de 128Mb, pero se puede pedir con 256Mb, 512Mb ó 1Gb).
- 1 Juego de Paquetes de Software de Desarrollo bajo Microsoft Embedded Visual C++ o Microsoft Visual Studio.
- 1 BSP (Board Support Package) Windows CE 5.0 para la personalización de la imagen del sistema operativo.
- 1 Fuente de alimentación con entrada de 100-240VAC con los cables de alimentación.
- 1 Juego de Brackets de metal y caja de plástico donde se encuentra ensamblado el hardware.
- 1 Kit de tornillos.
- 1 Manual técnico de desarrollador.
- 1 Manual de usuario del hardware.
- 1 CD de utilidades, SDK, BSP, manuales, información técnica y documentación de hardware y software.
- 1 Cable de alimentación.



Valor añadido

- + Potenciado con el procesador Basado en RISC Intel® Xscale® PXA270 corriendo a 520 Mhz de velocidad.
- + Rugerizado, compacto, soporte ampliado de temperaturas, muy bajo consumo y hardware embebido diseñado sin disco duro mecánico ni ventiladores para evitar fallos.
- + Diseñado con periféricos a estilo PC incluyendo 2 puertos ethernet, puertos serie, puertos USB, memoria compact flash, audio, y touchscrenn.
- + Fabricado de serie con el resistente sistema operativo de tiempo real Windows CE 5.0 embedded con arranque en la compact flash
- + BSP (Board Support Package) para la personalización del Windows CE 5.0.
- + El rico Windows CE 5.0 está fabricado con aplicaciones y servicios como Word, Excel, Power Point, PDF, Picture Viewer, Wordpad Editor, Media Player, FTP Server, Web, Server, Telnet Service, VNC Server, DOS Promt, RDP thin client terminal server, ActiveSync, etc.
- + Potente Kit de Software de Desarrollo con Microsoft eMbedded Visual C++ y Microsoft Visual Estudio.Net incluyendo Servicios Web y aplicaciones Microsoft Compact Framework.NET.
- + Utilidades y herramientas de administración remota y de configuración y administración de dispositivos.



Especificaciones Técnicas

- Panel frontal:** IP-65.
Sistema: Intel® XScale® PXA270 a 520 Mhz.
Flash de 2 Mb para archivos de arranque (boot).
128Mb de SDRAM.
Compact Flash de 128Mb (38 Mb reservados para Windows CE 5.0 y 90 Mb para datos de usuario y programas).
Pila Backup RTC, Watchdog Timer, Botón de reset y Conector-pin JTAG.
- Display:** Pantalla VGA TFT color de 800x600 con colores de 16 bits y 230 cd/cm2 con Interface LVDS de 18-bit DF14-20F y Touchscreen Resistivo de 4 hilos.
- Puertos:** Ethernet 10/100 Mbps x 2, RS-232, RS-485, USB 1.1 x 2 y Audio Mic-in+Line-out.
- Alimentación:** Fuente de alimentación con entrada de 100-240VAC de 15W con el mismo conector de alimentación (a la CPU) que los discos duros (Molex 15-24-4547 5,08mm (0,20") o equivalente).
- Temp/Humedad:** 0° ~ 50°C / 5 ~ 90% sin condensación.
- Dimensiones:** Para un hueco de 292mm x 221,5mm. Perfil de 58,3mm de fondo empotrado.
- Vibración:** 5-17Hz, 0.1" de desplazamientos de doble amplitud. 17-640Hz con 1.5G aceleración pico-pico.
- Choque:** 10G de aceleración pico-pico (11ms).

Referencias

- IPXA270-DK01** PC-Panel+Touch+Kit de desarrollo de aplicaciones Windows CE 5.0 para Intel® XScale® PXA270.
- KAMIO-2701** Tarjeta CPU Embebida RISC Intel® XScale® PXA270 a 520MHz, Windows CE.NET 5.0 en CF 128Mb, LVDS, 2xLAN, 2xUSB 1.1, Audio.
- ICF-100I/W-[cap]** Compact Flash:
I: Industrial.
W: Rango Temp.extendid.
[cap]: Capacidad 128Mb, 256Mb, 512Mb, 1Gb

